

LED modulis WO

- LED modulis skirtas reklaminių ženklų priekiniam ir aureoliniam apšvietimui.
- Greitas ir patogus montavimas.
- Saugi žema įtampa (12VDC).
- Apsaugotas nuo aplinkos poveikio (IP67).
- Pilna 5 metų garantija.



LED modulio WO techninė specifikacija			
Spalva	○	●	●
Švietimo kampas	160°	160°	160°
Spalvos temp.	6250 K	4000 K	3000 K
Šviesos srautas	120 Lm	120 Lm	115 Lm
Galia	1.44 W	1.44 W	1.44 W
Srovė	120 mA	120 mA	120 mA
Įtampa	12 VDC		
Apsaugos klasė	IP67		
Darbinė temp.	-40°C~60°C		
Garantija	5 metai		

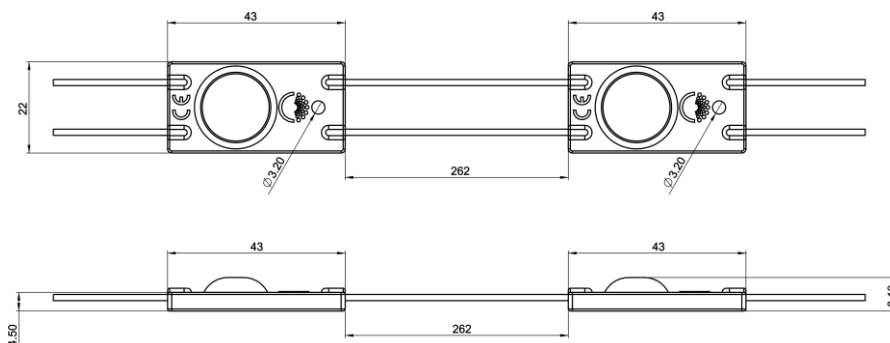
Rekomenduojamas iki 300 mm gylio tūrinėms raidėms bei šviesdėžėms

Matavimų lentelė:

Gylis (mm)	≥60mm	≥80mm	≥100mm	≥120mm	≥140mm	≥160mm	≥180mm	≥200mm	≥260mm	≥300mm
Atstumas tarp centrų (mm)	100	160	200	260	300	260	220	220	200	160
LED kiekis m ² (pcs)	100	49	25	16	16	16	25	25	25	49
Apšvietumas (Lux)	8040	3300	1970	1230	910	1020	1150	1060	900	1590

Matavimai atliekami naudojant 4mm Plexiglas XT WN770 organinį stiklą

Išoriniai matmenys:



UAB AKTO

Mituvos str. 4,
LT-50130 Kaunas, Lithuania.

Mobile: +370 620 34211
E-mail: info@aktoled.com
www.aktoled.com

Registration Nr.: 302788513
VAT Nr.: LT100006898714

IBAN Number: LT667300010133518592
Bank: "Swedbank" AB
SWIFT Code: HABALT22